

Yeelight Motion Sensor Closet Light

Yeelight Schrankleuchte mit Bewegungssensor

Lampe de placard à détection de mouvement Yeelight

Luce per armadio con sensore di movimento

Luz de armario con sensor de movimiento Yeelight

Светильник Yeelight с датчиком движения для
крепления на шкафу

Lampa do szafy Yeelight z sensorem ruchu

Luz de armário com sensor de movimento Yeelight

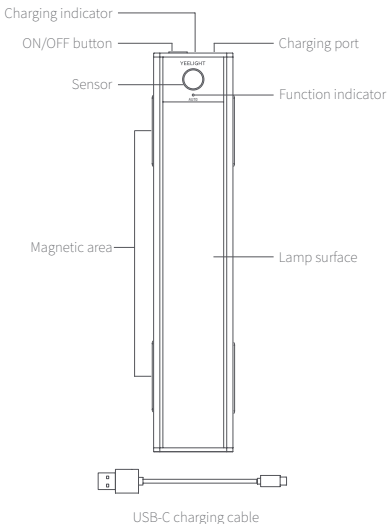
Yeelight 동작 인식 옷장 조명

Yeelight 易來充電感應櫥櫃燈

User Manual / Gebrauchsanweisung / Instructions
utilisateur / Manuale d'uso / Manual de Usuario /
Руководство пользователя / Instrukcja obsługi /
Manual de Utilizador / 사용자 지침 / 使用說明

YEELIGHT

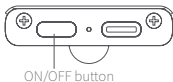
Product Description



Note: The illustrations for the product, accessories, user interface and etc. showned in this manual are for reference only.

Setup Instructions

1. Press the ON/OFF button on the side of the lamp to switch among different modes.



ON/OFF Button Functionalities

Tap the button to switch among ON, OFF, and AUTO modes.

When switching to AUTO mode, the function indicator light is flashing in blue color and turns off in 15 seconds.

Press the button more than 3 seconds to adjust brightness.

Function indicator meaning:

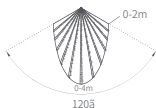
Under AUTO modes, the lamp will automatically turn on when the sensor detects motion and movement in the dark. And the lamp will automoaactically turn off in 20 seconds if motion is not detected.

Charging Indicator Functionalities:

1. The Charging Indicator is in red when the lamp is charging.
2. The Charging Indicator will turn off when charging is completed.

Note: When the lamp is not illuminated or the indicator does not work at the first use, please charge this device with a 5V charger.

2. Sensor illustration



Take the sensor as the center, the sensor can detect a sector area in 120° degrees with the front sensor distance up to 4 meters and side sensor distance up to 2 meters. The sensor performance varies according to the installation location, ambient temperature, human body shape, and the motion speed.

3. Installation

1. Fix two metal plates onto the magnetic area on the back of the lamp.
2. Tear off the adhesive tape of the two small metal plates and then paste them on the smooth surface where you want to install the lamp.

Notes:

1. Make sure that the direction of sensor is to the motion area during installation.
2. Obstruction in front of the sensor is not allowed.



Specifications

Product name:

Yeelight Motion Sensor Closet Light A20

Yeelight Motion Sensor Closet Light A40

Yeelight Motion Sensor Closet Light A60

Model: YLCG002 / YLCG004 / YLCG006

Dimensions: 20 x 4.0 x 0.9cm / 40 x 4.0 x 0.9cm / 60 x 4.0 x 0.9cm

Rated power: 1.8W / 2.3W / 2.4W

Batter capacity: 1100mAh / 1500mAh / 2200mAh

Battery endurance: > 5 hours

Color temperature: 2700K

Rated input: 5V $\overline{=}$ 0.5A

CRI: >80

Luminous flux: 45lm(YLCG002) ; 90lm(YLCG004) ; 135lm(YLCG006)

Charging time: About 3-6 hours

Sensing time: 4-6 months (if the sensor works and lamp turns on three times per day)

Operating temperature: -10 ~ +25°C

Operating humidity: 0%-85%RH

Material of lamp body: Aluminum alloy + ABS

Safety Precautions

1. Please guarantee the voltage before use. Any improper voltage may cause damages to the product and cause safety hazard.
2. Please install and use the product far away from heat sources, such as heating vents and conditioner vents, and places not exposed to sunlight.
3. Sensor is not allowed to be covered by other objects. Please clean the lamp with a soft cotton cloth and without any corrosive solvents.
4. This device is for indoor use only. Do not spray water on it or soak it in water to avoid any safety hazard.
5. Do not use this product as a toy for child play.
6. Do not disassemble the product. The light-emitting diode may cause damage to your eyes.
7. This device will generate heat during operation. Please keep proper ventilation.
8. The light source contained in this luminaire shall only be replaced by the manufacturer or this service agent or a similar qualified person.



Class III Luminaire



EU Declaration of Conformity

We QINGDAO YEELINK INFORMATION TECHNOLOGY CO., LTD., Hereby, declares that this equipment is in compliance with the applicable Directives and European Norms, and amendments.



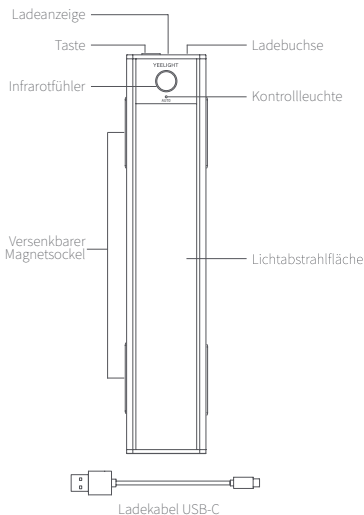
WEEE Disposal and Recycling

All products bearing this symbol are waste electrical and electronic equipment (WEEE as in directive 2012/19/EU) which should not be mixed with unsorted household waste. Instead, you should protect human health and the environment by handing over your waste equipment to a designated collection point for the recycling of waste electrical and electronic equipment, appointed by the government or local authorities. Correct disposal and recycling will help prevent potential negative consequences to the environment and human health. Please contact the installer or local authorities for more information about the location as well as terms and conditions of such collection points.

Supplier's Declaration of Conformity (SDoC)

Equipment approved using SDoC is required to be tested, however, it is not necessary to use an FCC-recognized accredited testing laboratory. However, as minimum the testing laboratory used is required to maintain a record of the measurement facilities as specified in Section 2.948 and a record of the measurements made as specified in Section 2.938

Produktbeschreibung



Hinweis: Die in diesem Handbuch enthaltenen Abbildungen von Produkt, Zubehör und Benutzeroberfläche sind schematischer Natur und geben nur Anhaltspunkte. Aufgrund von Aktualisierungen und Aufrüstungen des Produkts kann dieses sich geringfügig von den Abbildungen unterscheiden. Ausschlaggebend ist das tatsächliche Produkt.

Gebrauchsanweisung

1. Mit der Taste an der Seite des Leuchtenkörpers schalten Sie zwischen den einzelnen Betriebsarten um.



So funktioniert die Taste:

Kurzes Drücken zum Wechseln zwischen den Betriebsarten EIN, AUS und AUTO

Hinweis: Beim Wechsel in den AUTO-Modus leuchtet die Kontrollleuchte blau und schaltet sich nach 15 Sekunden aus.

Langes Drücken zum Einstellen der Helligkeit

Bedeutung der Kontrollleuchte:

AUTO: Betriebsart Bewegungssensorik. In einer dunklen Umgebung schaltet sich das Licht selbsttätig ein, wenn der Infrarotfühler Personenbewegungen erkennt; wird nach 20 Sekunden keine weitere Bewegung erkannt, schaltet es sich aus. (Hinweis: In dieser Betriebsart schaltet sich das Licht nur dann ein, wenn in der Dunkelheit Personenbewegungen erkannt werden.)

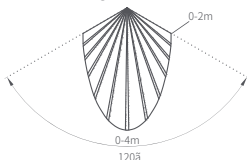
Bedeutung der Ladeanzeige:

Ladevorgang läuft: Die Kontrollleuchte leuchtet rot.

Ladevorgang abgeschlossen: Die Kontrollleuchte geht aus.

Tipp: Wenn Sie feststellen, dass die Kontrollleuchte oder das abgegebene Licht bei der ersten Inbetriebnahme nicht hell genug ist, laden Sie dieses Produkt bitte mit einem 5-V-Ladegerät auf.

2. Schema des Erfassungsbereichs



Tipps: Bei mittlerer Anbringung des Infrarotfühlers kann die Leuchte vorne einen fächerförmigen Bereich von 120° mit einem Radius von bis zu 4 m voraus und bis zu 2 m seitlich erfassen. Die Erfassungsleistung hängt vom Einbauort des Leuchtenkörpers, der Umgebungstemperatur, der Körperform und der Fortbewegungsgeschwindigkeit ab.

3. Einbau und Befestigung der Leuchte

Ziehen Sie die selbstklebende Schutzfolie des versenkbaren Magnetsockels ab. Bringen Sie ihn auf der Rückseite des Leuchtenkörpers an und befestigen Sie diesen auf einer glatten Oberfläche. Damit ist der Einbau abgeschlossen. Tipp: Achten Sie beim Einbau darauf, dass der Infrarotfühler auf den Bereich gerichtet ist, in dem sich Personen bewegen; außerdem darf sich vor dem Fühler kein Hindernis befinden, das den Erfassungsbereich einengen würde.



Technische Daten

Produktbezeichnung:

Yeelight Dimmbare Schrankleuchte mit Bewegungssensor A20

Yeelight Dimmbare Schrankleuchte mit Bewegungssensor A40

Yeelight Dimmbare Schrankleuchte mit Bewegungssensor A60

Modell: YLCG002 / YLCG004 / YLCG006

Abmessungen: 20x4,0x0,9cm / 40x4,0x0,9cm / 60x4,0x0,9cm

Nennleistung: 1,8W / 2,3W / 2,4W

Batteriekapazität: 1100mAh / 1500mAh / 2200mAh

Laufzeit bei Dauerbetrieb: > 5 Stunden

Farbtemperatur: 2700K

Nenneingang: 5 V $\overline{\text{---}}$ 0,5 A

Aufladezeit: Ca. 3-6 Std.

Erfassungszeit: 4-6 Monate (die Sensorleuchte leuchtet dreimal täglich)

Betriebstemperatur: -10 ~ +25°C

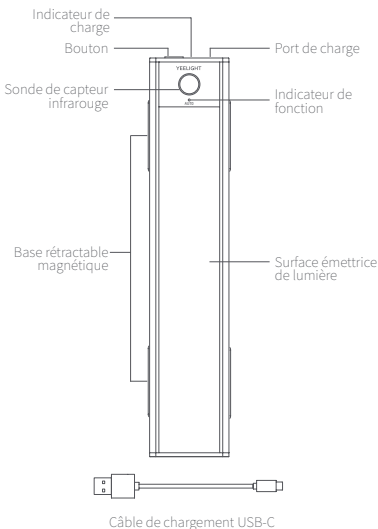
Betriebsfeuchtigkeit: 0%-85%RH

Werkstoff des Hauptgehäuses: Aluminiumlegierung + ABS

Sicherheitshinweise

1. Kontrollieren Sie vor Inbetriebnahme, ob die Betriebsspannung des Geräts der Netzspannung entspricht. Ungeeignete Spannung kann zu Schäden und Sicherheitsmängeln führen.
2. Stellen Sie das Produkt ausreichend weit entfernt von Wärmequellen wie Heizungslüftern und Lüftungsöffnungen von Klimaanlage auf. Es darf keinem direktem Sonnenlicht ausgesetzt werden.
3. Der Erfassungsbereich darf nicht durch andere Objekte verdeckt werden. Reinigen Sie die Oberfläche mit einem weichen Baumwolltuch ohne ätzende Lösungsmittel.
4. Dieses Produkt darf nur in Innenräumen verwendet werden. Sprühen Sie kein Wasser darauf und tauchen Sie es nicht ein, weil dies zu Sicherheitsrisiken führen würde.
5. Betreiben Sie dieses Produkt wegen der Unfallgefahr nicht als Kinderspielzeug.
6. Die Lichtquelle in diesem Produkt sollte vom Hersteller oder dessen Kundendienst oder einer entsprechend qualifizierten Kraft ausgetauscht werden. Versuchen Sie nicht, sie selbst auseinanderzubauen.
7. Die Leuchte erzeugt beim Betrieb Wärme; decken Sie daher das Produkt nicht mit anderen Gegenständen ab, damit der Wärmeüberschuss entweichen kann.

Description du produit



Remarque : Les illustrations du produit, des accessoires et de l'interface utilisateur dans le manuel sont tous des diagrammes schématiques uniquement fournis à titre de référence. En raison des mises à jour et mises à niveau du produit, le produit réel peut être légèrement différent de celui qui apparaît dans le diagramme schématique et le produit réel fait foi.

Instructions utilisateur

1. Appuyez sur le bouton sur le côté du corps de la lampe pour basculer entre les différents modes.



Comment utiliser le bouton :

Appuyez brièvement pour basculer entre les modes MARCHÉ, ARRÊT et AUTO

Remarque : Lorsque vous basculez en mode AUTO, le voyant indicateur s'affiche en bleu et s'éteint au bout de 15 secondes.

Appuyez longuement pour régler la luminosité

Signification de l'indicateur de fonction :

AUTO : Mode de détection du corps. Dans un environnement sombre, la lampe s'allume automatiquement si la sonde de capteur infrarouge détecte un mouvement humain ; si aucun mouvement humain n'est détecté au bout de 20 secondes, elle s'éteint automatiquement. (Remarque : dans ce mode, la lampe ne s'allume que lorsqu'un mouvement humain est détecté dans le noir.)

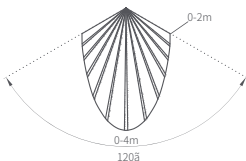
Signification de l'indicateur de charge :

Charge en cours : L'indicateur s'affiche en rouge.

Charge terminée : L'indicateur s'éteint.

Conseil : Si vous trouvez que l'indicateur ou la lumière émise n'est pas suffisamment lumineux lors de la première utilisation, chargez ce produit avec un chargeur 5 V.

2. Illustration schématique de la plage de détection



Conseils : Avec la sonde de capteur infrarouge au centre, la lampe peut détecter à l'avant une zone en éventail de 120° avec un rayon jusqu'à 4 mètres devant et jusqu'à 2 mètres sur les côtés. Les performances de détection varient en fonction de l'endroit où le corps de la lampe est installé, de la température ambiante, de la forme du corps et de la vitesse de déplacement.

3. Installation et fixation de la lampe

Retirez le film protecteur adhésif de la base rétractable magnétique. Fixez la base à l'arrière du corps de la lampe et fixez la lampe sur une surface lisse. À ce stade, l'installation est terminée. Conseil : Pendant l'installation, assurez-vous que la sonde de capteur infrarouge fait face à la zone où le corps humain se déplace ; assurez-vous également qu'il n'y a pas d'obstruction devant la sonde de capteur afin de ne pas réduire les performances de détection.



Spécifications

Nom du produit:

Lampe de placard à détection de mouvement graduable
Yeelight A20

Lampe de placard à détection de mouvement graduable
Yeelight A40

Lampe de placard à détection de mouvement graduable
Yeelight A60

Modèle: YLCG002 / YLCG004 / YLCG006

Dimensions: 20 x 4,0 x 0,9cm / 40 x 4,0 x 0,9cm / 60 x 4,0 x 0,9cm

Puissance nominale: 1,8W / 2,3W / 2,4W

Capacité de la batterie: 1100mAh / 1500mAh / 2200mAh

Fonctionnement en continu: > 5 heures

Température de couleur: 2700K

Entrée nominale: 5 V $\overline{\text{---}}$ 0,5A

Temps de charge: Environ 3 à 6 heures

Temps de détection: 4 à 6 mois (la lampe à capteur s'allume trois fois par jour)

Température de fonctionnement: -10 ~ +25°C

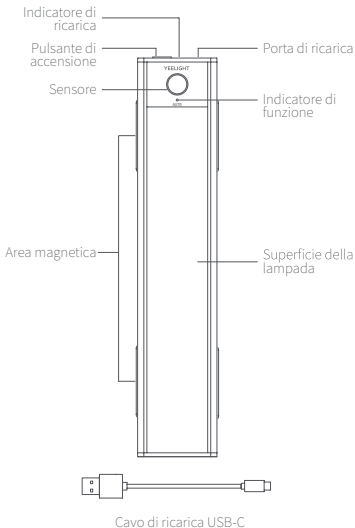
Humidité de fonctionnement: 0 %-85 % humidité relative

Matériau du corps principal: Alliage aluminium + ABS

Conseils de sécurité

1. Avant utilisation, veuillez vérifier que la tension à utiliser est conforme à la tension de fonctionnement de ce produit. L'utilisation d'une tension inappropriée peut endommager le produit et poser des problèmes de sécurité.
2. Installez et utilisez le produit dans un lieu éloigné des sources de chaleur telles que des événements de chauffage et de climatisation, et assurez-vous qu'il n'est pas exposé à la lumière solaire directe.
3. Assurez-vous que la zone de détection de ce produit n'est pas couverte par d'autres objets. Lors du nettoyage de la surface du produit, essuyez-le avec un chiffon en coton doux sans utiliser de solvants corrosifs.
4. Ce produit ne peut être utilisé qu'en intérieur. Ne l'aspergez pas d'eau et ne le plongez pas dans l'eau pour éviter tout risque de sécurité.
5. N'utilisez pas ce produit comme un jouet pour enfant afin d'éviter les accidents.
6. La source de lumière de ce produit doit être remplacée par le fabricant, son agent de maintenance ou quelqu'un disposant des qualifications appropriées. Ne tentez pas de le démonter par vous-même.
7. La lampe génère de la chaleur pendant son fonctionnement, de sorte que pour la laisser sortir, ne couvrez pas le produit avec d'autres objets.

Descrizione del prodotto



Nota: le illustrazioni del prodotto, gli accessori, l'interfaccia utente mostrati in questo manuale sono a scopo puramente illustrativo.

Istruzioni per l'installazione

1. Premere il pulsante ON/OFF sul lato della lampada per selezionare una delle diverse modalità.



Funzionalità dei pulsanti ON / OFF

1. Premere l'interruttore per passare tra le modalità ON, OFF e AUTO.

Quando si passa alla modalità AUTO, l'indicatore funzione lampeggia in blu e si spegne entro 15 secondi.

2. Mantenere premuto il pulsante per più di 3 secondi per regolare la luminosità.

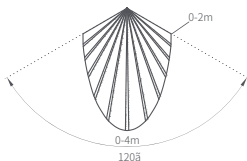
Nella modalità AUTO, la lampada si accende automaticamente quando il sensore rileva movimento e bassa illuminazione. La lampada si spegne automaticamente entro 20 secondi se non viene rilevato alcun movimento.

Funzioni dell'indicatore di ricarica:

1. L'indicatore di ricarica è rosso quando la lampada è in carica.
2. L'indicatore di carica si spegne quando la carica è completa.

Nota: quando la lampada non si accende o l'indicatore non funziona al primo utilizzo, caricare questo dispositivo con un caricatore 5V.

2. Illustrazione del sensore.



Ponendo il sensore come centro, il sensore può rilevare un'area in un settore di 120° gradi e distante fino a 4 metri dal centro e distante lateralmente fino a 2 metri. Le prestazioni del sensore possono variare in base al luogo di installazione, alla temperatura ambiente, alla forma degli oggetti in movimento ed alla velocità di movimento.

3. Installazione

1. Fissare due piastre metalliche sull'area magnetica sul retro della lampada.
2. Rimuovere il nastro adesivo delle due piccole piastre metalliche e poi incollarle su una superficie liscia dove si desidera installare la lampada.

Note: 1. Assicurarsi che la direzione del sensore sia verso l'area di movimento quando lo si installa.

2. Non ostruire l'area frontale del sensore.



Specifiche

Nome del prodotto:

Yeelight Motion Sensor Closet Light A20 - Luce per armadio con sensore di movimento

Yeelight Motion Sensor Closet Light A40 - Luce per armadio con sensore di movimento

Yeelight Motion Sensor Closet Light A60 - Luce per armadio con sensore di movimento

Modello: YLCG002 / YLCG004 / YLCG006

Dimensioni: 20 x 4.0 x 0.9cm / 40 x 4.0 x 0.9cm / 60 x 4.0 x 0.9cm

Potenza nominale: 1.8W / 2.3W / 2.4W

Capacità della batteria: 1100mAh / 1500mAh / 2200mAh

Autonomia: > 5 ore

Temperatura colore: 2700K

Ingresso nominale: 5V $\overline{=}$ 0.5A

Tempo di ricarica: Circa 3-6 ore

Tempo di rilevamento: 4-6 mesi (selampada viene utilizzata fino a tre volte al giorno)

Temperatura di esercizio: -10 ~ +25°C

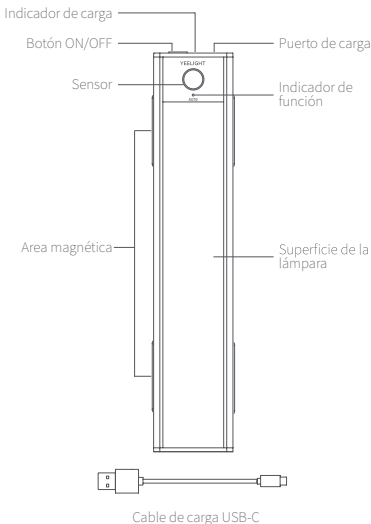
Umidità di esercizio: 0%-85%RH

Materiale del corpo lampada: Lega di alluminio + ABS

Misure di sicurezza

1. Si prega di verificare la tensione di ricarica prima dell'uso. Qualsiasi voltaggio improprio può causare danni al prodotto e causare rischi per la sicurezza.
2. Installare e utilizzare il prodotto lontano da fonti di calore, come prese d'aria del riscaldamento, del condizionatore ed evitare l'esposizione diretta alla luce solare.
3. Il sensore non può essere coperto da altri oggetti. Si prega di pulire la lampada con un panno di cotone morbido e senza solventi corrosivi.
4. Questo dispositivo è solo per uso interno. Non versare acqua su di esso o immergerlo in acqua per evitare qualsiasi rischio per la sicurezza.
5. Non utilizzare questo prodotto come un giocattolo o per il gioco dei bambini.
6. Non smontare le luci, le lampade non sono rimovibili.
7. Questo dispositivo genera calore durante il funzionamento. Si prega di mantenere una ventilazione adeguata.

Descripción de producto



Nota: Las ilustraciones de producto, accesorios, interfaz, etc, mostrados en éste manual son solo como referencia

Instrucciones de montaje

1. Presione el botón ON/Off en el lateral de la lámpara para cambiar entre los diferentes modos



Funcionalidades del botón ON/OFF

1. Toque el botón para cambiar entre modos ON, OFF y AUTO

Cuando cambie a modo AUTO, el indicador luminoso parpadea en azul y se apaga en 15 segundos.

2. Presione el botón durante 3 segundos para ajustar el brillo

Funcionalidades del indicador de carga:

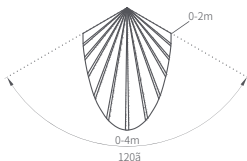
En modo AUTO, la lámpara se encenderá automáticamente cuando el sensor detecte movimiento en la oscuridad. La lámpara se apagará automáticamente en 20 segundos si no se detecta movimiento

Funcionalidades del indicador de carga:

1. El indicador de carga es rojo cuando la lámpara se está cargando
2. El indicador de carga se apagará cuando la carga se complete

Nota: Si la lámpara no se enciende o el indicador no funciona al primer uso, por favor cargue el dispositivo con un cargador de 5V

2. ilustración del sensor



Considere el sensor como el centro, el sensor puede detectar movimiento en un área de 120 grados y 4 metros frente al sensor, 2 metros en los laterales. La sensibilidad del sensor varía dependiendo de la ubicación, temperatura ambiente, tamaño del cuerpo humano y velocidad del movimiento.

3. Instalación

1. Coloque 2 placas metálicas en el área magnética de la parte trasera de la lámpara.
2. Retire la cubierta adhesiva de las dos pequeñas placas metálicas y péguelas a la superficie plana donde quiera instalar la lámpara.

Notas:

1. Asegúrese que la dirección del sensor sea la correcta durante la instalación.
2. Nada debe obstruir la dirección del sensor.



Especificaciones

Nombre del producto:

Luz de armario con sensor de movimiento Yeelight A20

Luz de armario con sensor de movimiento Yeelight A40

Luz de armario con sensor de movimiento Yeelight A60

Modelo: YLCG002 / YLCG004 / YLCG006

Dimensiones: 20 x 4.0 x 0.9cm / 40 x 4.0 x 0.9cm / 60 x 4.0 x 0.9cm

Potencia: 1.8W / 2.3W / 2.4W

Capacidad de la batería: 1100mAh / 1500mAh / 2200mAh

Resistencia de la batería: > 5 horas

Temperatura de color: 2700K

Entrada nominal: 5V $\overline{\overline{=}}$ 0.5A

Tiempo de carga: Sobre 3-6 horas

Tiempo del sensor: 4-6 meses (si el sensor y la lámpara se encienden una media de 3 veces al día)

Rango de temperatura: -10 ~ +25°C

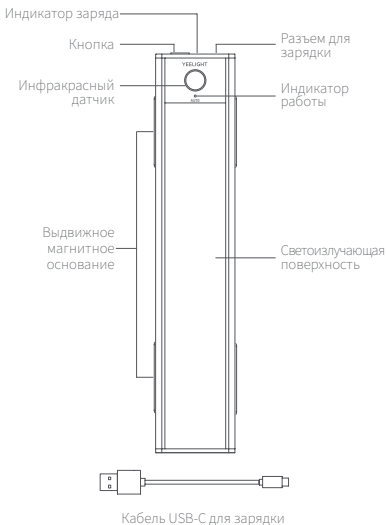
Rango de humedad: 0%-85%RH

Material del cuerpo de la lámpara: Aleación de aluminio + ABS

Precauciones de seguridad

1. Asegúrese del voltaje antes del uso. Un uso incorrecto del voltaje puede causar daños al producto y ocasionar riesgos de seguridad.
2. Instale y utilice el producto lejos de cualquier fuente de calor, así como de calefactores y aires acondicionados, y en lugares no expuestos a la luz solar.
3. El sensor no debe ser cubierto por ningún objeto. Limpie la lámpara con un paño de algodón sin ningún material corrosivo.
4. éste dispositivo es para uso en interiores. No lo moje o sumerja en agua para evitar problemas de seguridad.
5. No utilice el dispositivo como juguete para niños.
6. No desmonte el dispositivo. La fuente de luz no es intercambiable.
7. este dispositivo puede generar calor con el uso. Mantenga una ventilación adecuada.

Описание изделия



Примечание. Все изображения изделия, принадлежностей и интерфейса пользователя в данном руководстве приведены схематично и исключительно для справки. Производитель может вносить в изделие обновления и улучшения, вследствие чего фактическое изделие может немного отличаться от представленного на схемах. При этом фактический вид изделия имеет приоритет над схематичным изображением.

Руководство пользователя

1. Нажмите кнопку на боку корпуса, чтобы переключиться между режимами.



Использование кнопки:

Используйте короткое нажатие, чтобы переключиться между следующими режимами: ВКЛ., ВЫКЛ., АВТО.

Примечание. При переключении в автоматический режим индикатор загорается синим цветом и гаснет через 15 секунд.

Используйте долгое нажатие, чтобы настроить яркость.

Обозначения индикатора работы:

АВТО: Режим распознавания движения. Когда инфракрасный датчик распознает движение в темноте, светильник автоматически включается. Если через 20 секунд движение не обнаружено, светильник автоматически выключается. (Примечание. В этом режиме светильник включается только в том случае, если в темноте распознано движение.)

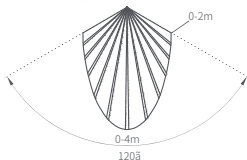
Обозначения индикатора заряда:

Идет зарядка: Индикатор светится красным цветом.

Зарядка завершена: Индикатор выключается.

Совет. Если во время первого использования вы обнаружите, что свет индикатора или излучаемый свет недостаточно яркие, зарядите изделие с помощью зарядного устройства с напряжением 5 В.

2. Схема диапазона распознавания движения



Советы. Когда точкой отсчета является инфракрасный датчик, изделие способно распознавать движение в секторе с углом 120° и радиусом до 4 метров впереди и до 2 метров по бокам. Качество распознавания зависит от места установки изделия, температуры окружающей среды, размеров тела и скорости движения.

3. Установка и крепление светильника

Удалите защитную клейкую пленку с выдвижного магнитного основания. Установите основание в задней части корпуса светильника и закрепите светильник на ровной поверхности. Установка завершена. Совет. Выполняя установку, убедитесь, что инфракрасный датчик смотрит в ту сторону, где необходимо распознавать движение. Кроме того, убедитесь в отсутствии перед датчиком препятствий, которые могут негативно сказаться на качестве распознавания.



Технические характеристики

Название изделия:

Светильник Yeelight A20 с датчиком движения и регулировкой яркости для крепления на шкафу

Светильник Yeelight A40 с датчиком движения и регулировкой яркости для крепления на шкафу

Светильник Yeelight A60 с датчиком движения и регулировкой яркости для крепления на шкафу

Модель: YLCG002 / YLCG004 / YLCG006

Габаритные размеры: 20 x 4,0 x 0,9см / 40 x 4,0 x 0,9см / 60 x 4,0 x 0,9см

Номинальная мощность: 1,8Вт / 2,3Вт / 2,4Вт

Емкость батареи: 1100мА ч / 1500мА ч / 2200мА ч

Время непрерывной работы: > 5 часов

Цветовая температура: 2700К

Номинальное напряжение: 5 В --- 0,5А

Время зарядки: Около 3–6 часов

Время распознавания: 4–6 месяцев (датчик включается три раза в день)

Рабочая температура: От -10 до +25 °С

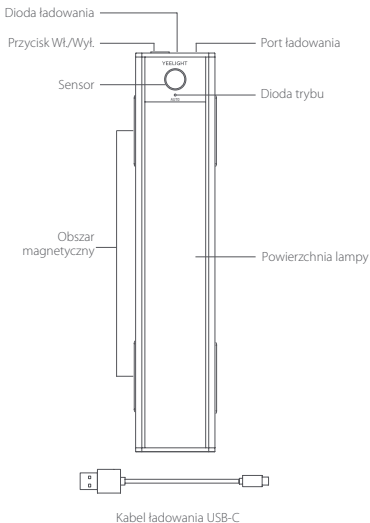
Рабочая влажность: Относительная влажность 0–85 %

Материал корпуса: Сплав алюминия, АБС-пластик

Советы по безопасности

1. Перед использованием убедитесь, что напряжение питания соответствует рабочему напряжению изделия. Подключение к неправильному напряжению может быть небезопасным и может привести к повреждению изделия.
2. Изделие необходимо устанавливать и использовать вдали от источников тепла, таких как система отопления и выходы системы кондиционирования. Не подвергайте изделие воздействию прямых солнечных лучей.
3. Убедитесь, что в зоне распознавания отсутствуют объекты, мешающие распознаванию. Для очистки поверхности изделия используйте мягкую хлопчатобумажную ткань без агрессивных растворителей.
4. Изделие предназначено только для эксплуатации внутри помещений. В целях безопасности защитите поверхность изделия от попадания влаги и не погружайте изделие в воду.
5. Во избежание несчастных случаев не давайте детям играть с изделием.
6. Установленная в изделии лампа подлежит замене производителем, сервисным представителем или квалифицированным профессионалом. Не пытайтесь выполнять замену самостоятельно.
7. Во время работы светильник нагревается. Убедитесь, что посторонние предметы не мешают отводу тепла от изделия.

Opis urządzenia



Uwaga: ilustracje znajdujące się w tej instrukcji mają jedynie charakter podglądowy. Rzeczywisty wygląd może się różnić.

Instrukcja montażu

1. Naciśnij przycisk wł./wył. z boku lampy, aby przełączać się pomiędzy trybami.



Funkcje przycisków wł./wył.

1. Naciśnij przycisk, aby przełączać się pomiędzy włączonym światłem, wyłączonym i trybem auto.

Po przełączeniu się na tryb AUTO, dioda trybu zaświeci się na niebiesko i zgaśnie po 15 sekundach.

2. Przytrzymaj przycisk przez 3 sek. aby dostosować jasność.

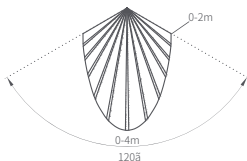
W trybie AUTO, lampa automatycznie będzie wycisza i wyłącza, gdy sensor wykryje ruch. światło zgaśnie automatycznie po 20 sek. niewykrywania ruchu.

Funkcje diody ładowania:

1. Dioda ładowania świeci się na czerwono podczas ładowania urządzenia.
2. Dioda gaśnie, gdy urządzenie jest naładowane.

Uwaga: Jeśli lampa się nie świeci lub dioda nie działa podczas pierwszej próby użycia, naładuj urządzenie za pomocą ładowarki 5V.

2. Ilustracja sensora



Sensor wykrywa ruch w promieniu 120° i w odległości 4 metrów z przodu i 2 metry z boku. Wydajność sensora może być zależna od miejsca montażu, temperatury otoczenia, sylwetki osoby oraz szybkości ruchu.

3. Montaż

1. Przyczep metalowy płytki do magnetycznego obszaru z tyłu lampy.
2. Zerwij taśmę z dwóch płytek i przyczep je do powierzchni, na której ma wisieć lampa.

Uwaga:

1. Pamiętaj o tym, by sensor był skierowany w miejsce, gdzie będzie występować ruch.
2. Nie należy zakrywać sensora.



Parametry

Nazwa urządzenia:

Lampa do szafy Yeelight z sensorem ruchu A20

Lampa do szafy Yeelight z sensorem ruchu A40

Lampa do szafy Yeelight z sensorem ruchu A60

Model: YLCG002 / YLCG004 / YLCG006

Wymiary: 20 x 4.0 x 0.9cm / 40 x 4.0 x 0.9cm / 60 x 4.0 x 0.9cm

Moc znamionowa: 1.8W / 2.3W / 2.4W

Pojemność akumulatora: 1100mAh / 1500mAh / 2200mAh

Wydajność akumulatora: > 5 godzin

Temperatura światła: 2700K

Wejście znamionowe: 5V $\overline{=}$ 0.5A

Czas ładowania: Ok. 3-6 godzin

Czas wykrywania: 4-6 miesięcy (gdy sensor działa i lampa zapala się średnio 3 razy dziennie)

Temperatura podczas działania: -10 ~ +25°C

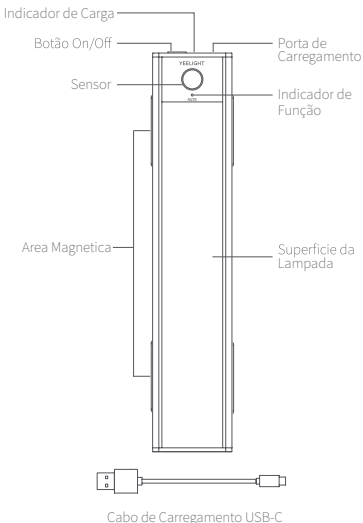
Wilgoć podczas działania: 0%-85%RH

Materiał: Aluminium + ABS

Bezpieczeństwo

1. Upewnij się, że napięcie jest odpowiednie przed podłączeniem urządzenia. Podłączenie do nieprawidłowego napięcia może być niebezpieczne.
2. Urządzenie należy używać z dala od źródeł gorąca, jak np. nagrzane wentylatory lub kaloryfery. Nie należy zostawiać urządzenia na słońcu.
3. Nie należy zakrywać sensora. Lampę należy czyścić miękką, bawełnianą ścierką, bez dodawania żrących substancji.
4. Urządzenie tylko do użytku wewnętrznego. Trzymaj je z dala od wody.
5. Produkt nie jest zabawką.
6. Nie należy wykręcać źródła światła - nie jest wymienne.
7. Urządzenie generuje ciepło podczas działania. Należy je używać w dobrze wentylowanym miejscu.

Descrição de Produto



Nota: A ilustração, acessórios, interface de utilizador apresentados neste manual servem apenas de referência, podem ser alterados sem aviso prévio.

Instruções de Configuração

1. Carregar no botão lateral de On/Off para alterar o modo de funcionamento.



Funcionalidades de Botão On/Off

1. Tocar e largar o botão para alterar entre o modo On, Off e Automático.
Notas: Quando alterado para modo automático, a luz indicadora de função irá piscar em cor azul e deliga-se ao fim de 15 segundos.
2. Pressionar o botão mais de 3 segundos para ajustar o brilho

Funcionalidades do Indicador de Carga:

No modo automático, a lâmpada liga-se automaticamente assim que o sensor detetar movimento e se a luz ambiente for fraca ou inexistente, a lâmpada volta a

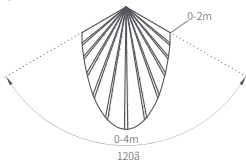
delsigar-se automaticamente após 20 segundos em detetar movimento.

Funcionalidades do Indicador de Carga:

1. O Indicador de carga mantém-se vermelho quando a lampada está a carregar.
2. O indicador de carga apaga-se quando a lampada está carregada.

Nota: Se a lampada não ligar e o indicador de carga não liga na primeira utilização, por favor carregue a lampada com um carregador de 5V.

2. Ilustração do Sensor



Considerando o centro do sensor, o mesmo consegue detetar movimento num raio de 120° á sua frente e até uma distancia de 4 metros em frente de 2 metros nas laterais. A performance do sensor varia de acordo com o local de instalação bem como a temperatura ambiente, o formato do corpo e a velocidade de deslocação.

3. Instalação

1. Fixar os dois discos metalicos na zona magnetica na parte de tras da lampada.
2. Retirar a fita de proteção do adesivo e colar no local de instalação da lampada.

Nota:

1. Assegure-se que o sensor fica direcionado á area de deteção de movimento pretendida.
2. Verifique se não existe nenhuma obstrução á deteção de movimento que impeça o correto funcionamento do mesmo.



Especificações

Nome do Produto:

Yeelight Luz para Armario com Sensor de Movimento A20

Yeelight Luz para Armario com Sensor de Movimento A40

Yeelight Luz para Armario com Sensor de Movimento A60

Modelo: YLCG002 / YLCG004 / YLCG006

Dimensões: 20 x 4.0 x 0.9cm / 40 x 4.0 x 0.9cm / 60 x 4.0 x 0.9cm

Voltagem: 1.8W / 2.3W / 2.4W

Capacidade Bateria: 1100mAh / 1500mAh / 2200mAh

Duração Bateria: > 5 horas

Temperatura de Cor: 2700K

Entrada Nominal: 5V $\overline{\text{---}}$ 0.5A

Tempo de Carga: Cerca de 3 a 6 horas

Tempo de detecção: 4-6 meses (se ativado por sensor e a lampada ligar 3 vezes por dia)

Temperatura de Funcionamento: -10 \sim +25°C

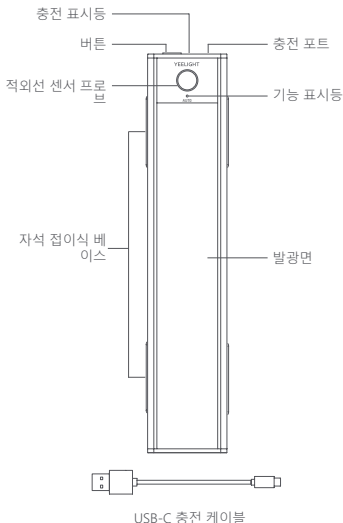
Humidade de Funcionamento: 0%-85%RH

Material do Corpo da Lampada: Alumínio + Plástico ABS

Precauções de Segurança

1. Assegura-se que utiliza uma fonte de alimentação com a voltagem correta. Uma utilização incorreta de voltagem pode causar danos ao produto bem como colocar em risco a segurança do mesmo.
2. Instalar o produto longe de fontes de calor tais como ventiladores, ar-condicionado e locais com exposição direta á luz solar.
3. O sensor não deve ser coberto por outro objeto. Limpar apenas com um pano suave e sem detergentes que sejam corrosivos.
4. Este produto destina-se a utilização em ambientes secos. Não o pulverize com água ou o mergulhe em água para não por em risco a sua segurança.
5. Este produto não é um brinquedo pelo que não deve ser usado manuseado por crianças.
6. Não desmonte a luminária, a mesma não é destacável.
7. Este dispositivo gera calor durante a sua operação, mantenha-o corretamente ventilado.

제품 설명



참고 : 설명서의 제품, 액세서리 및 사용자 인터페이스에 대한 그림은 모두 참조용 도식입니다. 제품의 업데이트 및 업그레이드로 인해 실제 제품은 도식에 표시된 것과 약간 다를 수 있으며 실제 제품이 우선합니다.

사용자 지침

1. 조명 본체 측면에 있는 버튼을 눌러 다른 모드로 전환합니다.



버튼 작동 방법은 다음과 같습니다.

짧게 눌러 ON, OFF, AUTO 모드 간 전환

참고 : AUTO 모드로 전환하면 표시등이 파란색으로 표시되고 15 초 후에 꺼집니다.

길게 눌러 밝기 조절

기능 표시등의 의미는 다음과 같습니다.

AUTO: 신체 감지 모드. 어두운 환경에서는 적외선 센서 프로브가 사람의 움직임을 감지하면 조명이 자동으로 켜지고, 20 초 후까지 사람의 움직임을 감지되지 않으면 자동으로 꺼집니다. (참고 : 이 모드에서는 어둠 속에서 사람의 움직임을 감지될 때만 불이 켜집니다.)

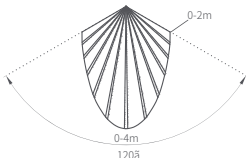
충전 표시등의 의미는 다음과 같습니다.

충전 중 : 표시등이 빨간색으로 켜집니다.

충전 완료 : 표시등이 꺼집니다.

팁 : 처음 사용했을 때 표시등이나 방출되는 빛이 충분히 밝지 않은 경우 5V 충전기로 이 제품을 충전하십시오.

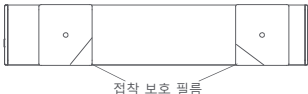
2. 감지 범위의 개략도



팁 : 적외선 감지 프로브를 중심으로 하여 빛은 전면에서 최대 4m, 측면에서 최대 2m 반경의 전방 120° 부채꼴 영역을 감지할 수 있습니다. 감지 성능은 조명 본체가 설치된 위치, 외부 온도, 신체 형태 및 이동 속도에 따라 달라집니다.

3. 램프 설치 및 고정

자석 접이식 베이스의 접착 보호 필름을 떼어냅니다. 베이스를 조명 본체 후면에 부착하고 조명을 매끄러운 표면에 부착합니다. 여기까지 하면 설치가 완료됩니다. 팁 : 설치 중에 적외선 센서 프로브는 신체가 움직이는 영역을 향하도록 부착하고 감지 성능을 저하시키지 않도록 센서 프로브 앞에 장애물이 없는지 확인하십시오.



사양

제품명 :

Yeelight 조광식 동작 인식 옷장 조명 A20

Yeelight 조광식 동작 인식 옷장 조명 A40

Yeelight 조광식 동작 인식 옷장 조명 A60

모델 : YLCG002 / YLCG004 / YLCG006

크기 : 20 x 4.0 x 0.9cm / 40 x 4.0 x 0.9cm / 60 x 4.0 x 0.9cm

정격 전력 : 1.8W / 2.3W / 2.4W

배터리 용량 : 1100mAh / 1500mAh / 2200mAh

연속 사용 시간 : 5 시간 이상

색 온도 : 2700K

정격 입력 : 5V ===0.5A

충전 시간 : 약 3~6 시간

감지 시간 : 4~6 개월 (센서 표시등은 하루에 세 번 켜진다
고 가정)

작동 온도 : -10 ~ +25°C

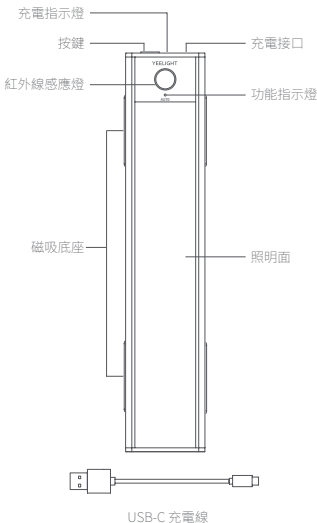
작동 습도 : 0%-85%RH

본체 소재 : 알루미늄 합금 + ABS

안전 팁

1. 사용하기 전에 사용할 전압이 이 제품의 작동 전압과 일치하는지 확인하십시오. 부적절한 전압을 사용하면 제품이 손상될 수 있으며 안전 문제가 발생할 수 있습니다.
2. 난방 통풍구, 에어컨 통풍구 등 열원으로부터 멀리 떨어져 직사광선에 노출되지 않는 장소에 제품을 설치하고 사용하십시오.
3. 이 제품의 감지 영역이 다른 물체에 가려지지 않도록 하십시오. 제품 표면을 청소할 때는 부식성 용액을 사용하지 말고 부드러운 면 헝겊으로 닦으십시오.
4. 이 제품은 실내에서만 사용할 수 있습니다. 안전상의 위험을 방지하기 위해 물을 뿌리거나 물에 담그지 마십시오.
5. 사고를 방지하기 위해 이 제품을 어린이 장난감으로 사용하지 마십시오.
6. 이 제품의 광원은 제조업체 또는 해당 서비스 대리점 또는 관련 자격을 갖춘 사람이 교체해야 합니다. 스스로 분해하지 마십시오.
7. 조명은 작동 중에 열을 발생시킵니다. 따라서 열을 식힐 수 있도록 다른 물체로 제품을 덮지 마십시오.

產品介紹



提示：說明說中的產品、配件、使用者介面等插圖均為示意圖，僅供參考。由於產品的更新與升級，產品實物與示意圖可能略有差異，請以實體產品為準。

使用說明

1. 選按燈體上方按鍵進行開關模式切換；



按鍵操作說明：

短按：ON/OFF/AUTO 功能模式切換；

備註：切換至 AUTO 模式時，藍色指示燈亮起 15 秒後關閉

常按：亮度調節；

功能指示燈提示：

AUTO：人體感應模式，在黑暗環境下，紅外感應燈偵測到有人活動時，燈光自動亮起，而在感應不到人體活動時，燈光 20 秒後會自動關閉；（備註：此時需要在黑暗情況下有人活動才能觸發感應亮燈）；

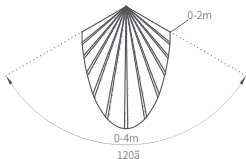
充電指示燈提示：

充電過程：指示燈亮紅色

充電完成；指示燈熄滅

提示：首次使用，若發現指定燈或燈光不亮時請使用 5v 充電器為本產品充電。

2. 感應範圍示意圖



提示：以紅外感應燈為中心，向前方展開 120° 扇形區域，正前方感應距離為 0-4 米，側方為 0-2 米；感應效果與燈體安裝的位置、環境溫度、人體體型和移動速度有關。

3. 櫥櫃燈安裝固定

撕開磁吸底座的背膠保護膜，將磁吸底座吸附在燈體背部，將櫥櫃燈黏貼在光滑的表面，即安裝完成。提示：安裝時注意紅外感應燈應朝向人體活動範圍內；感應燈前不能有遮蔽物，以免影響感應功能。



基本參數

產品名稱：

Yeelight 充電感應櫥櫃燈 A20

Yeelight 充電感應櫥櫃燈 A40

Yeelight 充電感應櫥櫃燈 A60

產品型號：YL CG002 / YL CG004 / YL CG006

產品尺寸：20 x 4.0 x 0.9cm / 40 x 4.0 x 0.9cm / 60 x 4.0 x 0.9cm

額定功率：1.8W / 2.3W / 2.4W

電池容量：1100mAh / 1500mAh / 2200mAh

續航時間：大於 5 小時

色溫：2700K

額定輸入：5V $\overline{\overline{=}}$ 0.5A

充電時長：約 3-6 小時

感應時長：4-6 個月（每天感應亮燈 3 次）

工作溫度：-10 ~ +25°C

工作濕度：0%-85%RH

主體材質：鋁合金 +ABS

安全注意事項

1. 使用前請確認電壓是否符合本產品的工作電壓，使用不適當的電壓可能會損壞產品並帶來安全隱憂；
2. 本產品安裝使用時，應遠離熱源，如暖氣出口、空調出風口等避免陽光直射；
3. 本產品表面感應區不能有其他物品覆蓋，清理產品表面時，需要用柔軟的棉布擦拭，不能用含有腐蝕性的溶劑清洗；
4. 本產品只能在室內使用，請問淋水或泡水，以免帶來安全隱憂；
5. 請勿將本產品作為兒童玩具使用，以免發生意外；
6. 此燈具內的光源應由製造商或其服務代理商或有類似資格的人來更換，請勿私自拆解產品；
7. 櫥櫃燈在工作中會產生熱能，請勿覆蓋物品，以便散熱。

Manufacturer: Qingdao Yeelink Information Technology Co., Ltd
Address: 10F-B4, Building B, Qingdao International Innovation Park, No.1
Keyuan Weiyi Road, Laoshan District, Qingdao City, Shandong Province,
P.R.China

Website: www.yeelight.com

Customer Service Email: support@yeelight.com

Hersteller: Qingdao Yeelink Information Technologie Co., Ltd.

Adresse: 10F-B4, Gebäude B, International Innovation Park Nr. 1, Keyuanwei
1st Str., Laoshan Kreis Qingdao, Shandong Provinz, China

Website: www.yeelight.com

Kundendienst Email: support@yeelight.com

Fabricant: Qingdao Yeelink Information Technology Co., Ltd.

Adresse: 10F-B4, Bldg. B, Centre International d'Innovation de Qingdao, N° 1,
1ère Route Keyuanwei, District de Laoshan, Qingdao, Shandong, Chine

Site Web: www.yeelight.com

Adresse E-mail du Service Client: support@yeelight.com

Produttore: Qingdao Yeelink Information Technology Co., Ltd

Indirizzo: 10F-B4, Bldg. B, Parco di Innovazione Internazionale No. 1, Via
Keyuanwei 1st, Distretto di Laoshan Qingdao, Provincia di
Shandong, Cina

Sito Web: www.yeelight.com

Email del Servizio Clienti: support@yeelight.com

Fabricante: Qingdao Yeelink Tecnología de Información S. L.

Dirección: 10F-B4, Bloque B, Centro Internacional de Innovación No. 1,
Avenida de Keyuanwei 1st Rd, Distrito de Laoshan Ciudad de Qiangdao,
provincia de Shandong, China

Sitio web: www.yeelight.com

Correo electrónico de servicio al cliente: support@yeelight.com

Изготовитель: Qingdao Yeelink Information Technology Co., Ltd

Адрес: 10F-B4, Building B, Qingdao International Innovation Park, No.1
Keyuan Weiyi Road, Laoshan District, Qingdao City, Shandong Province, P.R.
China, Китай

Подробнее: www.yeelight.com

Поддержка: support@yeelight.com

Producent: Qingdao Yeelink Information Technology Co., Ltd

Adres: 10F-B4, Building B, Qingdao International Innovation Park, No.1 Keyuan
Weiyi Road, Laoshan District, Qingdao City, Shandong Province, P.R.China

Stronie internetowej: www.yeelight.com

Adres e-mail obsługi klienta: support@yeelight.com

Fabricante: Qingdao Yeelink Information Technology Co., Ltd

Morada: 10F-B4, Building B, Qingdao International Innovation Park, No.1
Keyuan Weiyi Road, Laoshan District, Qingdao City, Shandong Province,
P.R.China

Site: www.yeelight.com

E-mail de atendimento ao cliente: support@yeelight.com

공급사 : Qingdao Yeelink Information Technology Co.,Ltd

수입사 : 주식회사 미인터내셔널

판매사 : 주식회사 미인터내셔널

온라인 문의 : <http://www.yeelight.co.kr/>

A/S 센터 : 070-4213-6955

歡迎訪問 Yeelight 官方網站 www.yeelight.com 了解更多產品

製造商: 青島易來智能科技股份有限公司

地址: 青島市嶗山區科苑緯一路 1 號青島國際創新園 B 座 10 層 B4